

HOVERBOARD

HANDLEIDING / USER MANUAL



BELANGRIJK!

Lees alle instructies in deze handleiding voordat je het hoverboard in gebruik neemt.

IMPORTANT!

Read all instructions in this manual before using the hoverboard.

Voorwoord

Gefeliciteerd met je nieuwe aanwinst! Je bent nu eigenaar van een hoverboard. Dit is een praktisch en leuk vervoersmiddel waar je ontzettend veel plezier van gaat hebben. Het hoverboard is ook erg leuk om te gebruiken samen met vrienden en familie.

Waarschuwing

Natuurlijk gaan we ervan uit dat je op een veilige en verantwoorde manier omgaat met je hoverboard. Het gebruik van een hoverboard is niet geheel zonder risico. Zeker niet wanneer je je hoverboard niet op een verantwoorde manier gebruikt. Een hoverboard moet je leren gebruiken, net zoals je hebt leren fietsen. Lees daarom deze handleiding aandachtig door voordat je gebruik maakt van het hoverboard en volg de aanwijzingen op.

Het gebruik van het hoverboard is geheel op eigen risico. Lees daarom deze handleiding goed door, zodat je veilig gebruik maakt van het hoverboard. Wij zijn niet aansprakelijk voor eventuele letselschade en verwondingen aan jezelf en aan anderen. Bescherm jezelf daarom goed met een helm en knie- en elleboogbescherming. Mocht je vallen dan vangt de bescherming een groot deel van je val op.

Inhoud verpakking

- 1x Hoverboard
- 1x Oplader
- 1x Handleiding

Controleer bij het uitpakken of de bovenstaande items zijn inbegrepen in de verpakking. Neem contact met ons op als je onderdelen mist.

Bewaar de doos en het verpakkingsmateriaal voor het geval je het hoverboard in de toekomst moet verzenden.

1. Productomschrijving

Het hoverboard is een elektrisch vervoersmiddel op wielen waarmee je jezelf kunt verplaatsen van A naar B. Een hoverboard lijkt op een kleine segway maar dan zonder stuur. Het hoverboard wordt aangestuurd door een besturingssysteem welke werkt op lichaamsbeweging. Links en rechts onder de voetpads zitten sensoren welke de bewegingen van je lichaam registreren en ervoor zorgen dat het hoverboard in balans blijft en op de juiste manier reageert. De sensorbords zijn vervolgens weer aangesloten op een moederbord welke ervoor zorgt dat alle signalen worden gecoördineerd en dat de bewegingen tegelijk in balans zijn. Je kunt het vergelijken met een muis en toetsenbord welke zijn aangesloten op een computer. De muis en het toetsenbord nemen de signalen op en sturen deze door naar de computer.

Een hoverboard haalt een topsnelheid van 15 kilometer per uur en heeft een actieradius tot 15 kilometer. De actieradius is afhankelijk van het gewicht van de rijder, de ondergrond en hellingen. Door de grote actieradius is het hoverboard een leuk en handig vervoersmiddel voor als je bijvoorbeeld bij iemand op bezoek gaat of als je boodschappen gaat doen. Daarnaast geeft het rijden op een hoverboard veel plezier en geniet je van de vrijheid. Een andere leuke bijkomstigheid is dat een hoverboard op elektriciteit rijdt waardoor je ook nog eens milieubewust bezig bent.

2. Hoe werkt het hoverboard?

2.1 Aan de slag met het hoverboard

Haal het hoverboard uit de verpakking en plaats het op de grond.

2.2 Inschakelen hoverboard

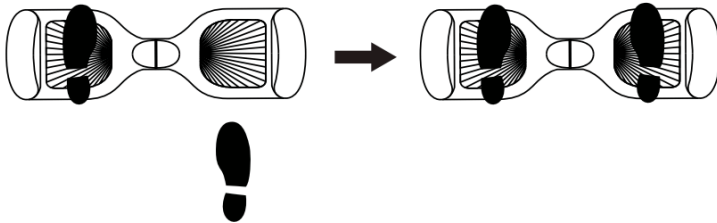
Het hoverboard zet je aan door eenmaal te drukken op de chroomkleurige aan/uit knop. Wanneer het hoverboard is ingeschakeld gaat het batterij-indicator lampje branden. Dit lampje brandt groen als de batterij voldoende opgeladen is. Wanneer de batterij leeg is zal dit lampje rood kleuren en hoor je een pieptoon uit het hoverboard komen. Het is belangrijk om te kijken of het hoverboard voldoende is opgeladen voordat je deze in gebruik neemt.

Waarschuwing

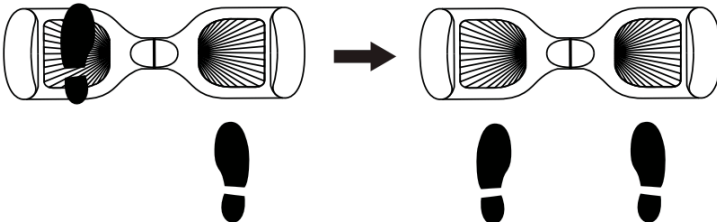
Stop altijd met rijden als de batterij-indicator rood brand. Als je toch gaat rijden loop je het risico dat het hoverboard plots stilvalt en dan kun je ten val komen.

2.3 Zo stap je veilig op en af het hoverboard

Om veilig op het hoverboard te stappen moet je altijd eerst je dominante voet op het hoverboard zetten en daarna pas je tweede voet. Het is belangrijk dat je je voeten tegen de zijkant van de wielkast zet. Hierdoor heb je meer stabiliteit en is het balanceren gemakkelijker.



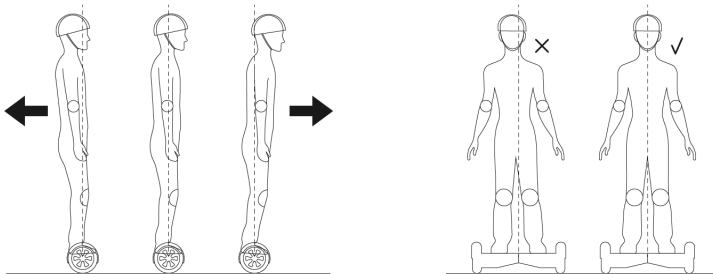
Als je wilt afstappen dien je altijd achteruit af te stappen. Wanneer je vooruit afstapt kan het hoverboard doorrijden en kun je ten val komen. Stap altijd eerst met je dominante voet af en vervolgens met je tweede voet.



2.4 Rijden op het hoverboard

Wanneer je met je lichaam naar voren leunt rijd je vooruit en als je naar achteren leunt rijd je achteruit. Wanneer je naar links of rechts leunt draai je linksom of rechtsom.

Rijd nooit met het hoverboard in de regen of door waterplassen. Dit kan namelijk kortsluiting veroorzaken in het hoverboard en waardoor deze stuk gaat. De elektronica van het hoverboard is namelijk niet waterbestendig.



Snelheidslimiet

Wanneer je vol gas met het hoverboard rijdt en de snelheidslimiet bereikt zal het hoverboard gaan piepen. Wanneer je deze pieptoon hoort moet je onmiddellijk minder gas geven totdat deze weer weg is. Wanneer je blijft doorrijden terwijl je de pieptoon van de snelheidslimiet hoort kun je ervoor zorgen dat er onderdelen beschadigen. Het hoverboard maakt dan namelijk meer toeren dan deze aan kan en daarbij komt er veel warmte vrij wat het gevolg heeft dat er onderdelen beschadigen.

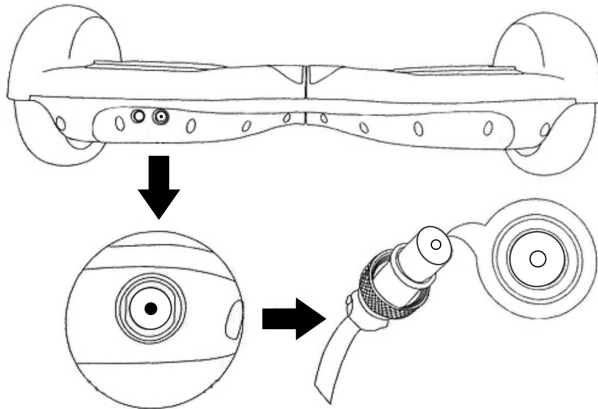
2.5 Uitschakelen hoverboard

Het hoverboard zet je uit door de aan/uit knop eenmaal in te drukken wanneer het hoverboard aan staat. Wanneer het hoverboard is uitgeschakeld gaan alle lampjes uit.

2.6 Hoe laad je het hoverboard op?

Gebruik voor het opladen uitsluitend de bijgeleverde adapter. Het hoverboard dient altijd uitgeschakeld te zijn als je het gaat opladen. Maak nooit gebruik van het hoverboard als het aangesloten zit op de oplader. Zorg ervoor dat je het hoverboard alleen oplaadt bij een temperatuur tussen de 0 en 25°C.

Sluit de oplader altijd eerst op het hoverboard aan en dan pas de stekker in het stopcontact. De oplader heeft een kabel met een aansluitpunt welke een inkeping heeft. Deze inkeping moet over de richel in de oplaadpoort van het hoverboard worden geschoven.



Zorg ervoor dat er geen water of vocht in de oplaadpoort terecht komt. Controleer daarom altijd eerst of er geen water of vocht in zit. Wanneer de oplader is aangesloten op het hoverboard zal het lampje van de oplader rood branden. Het opladen van het hoverboard duurt ca. 2,5 uur wanneer deze helemaal leeg is. Zodra het lampje van de oplader groen kleurt is het hoverboard volledig opgeladen en klaar voor gebruik.

Waarschuwing

Gebruik alleen de bijgeleverde oplader voor het opladen.

Overladen

Laad je hoverboard niet langer op dan nodig is en zorg er dus voor dat je de oplader uit het stopcontact haalt wanneer het hoverboard volledig is opgeladen. Door overladen gaat de kwaliteit van de accu achteruit en neemt de levensduur af waardoor de accu steeds sneller leeg is.

Diep ontladen

Zorg ervoor dat je het hoverboard regelmatig oplaadt. Dit zorgt er namelijk voor dat de accu niet kan diep ontladen. Als je het hoverboard een langere tijd niet gaat gebruiken is het belangrijk om deze minstens 1x per maand op te laden. De accu is uitgerust met een chip welke registreert wanneer er wordt diep ontladen of overladen. Zorg er dus altijd voor dat het hoverboard tijdig wordt opgeladen.

Accu-indicator

Wanneer het hoverboard is ingeschakeld gaat het accu-indicator lampje branden. Dit lampje brandt groen als de batterij voldoende opgeladen is. Wanneer de accu leeg is zal dit lampje rood kleuren en hoor je een pieptoon uit het hoverboard komen. Het is belangrijk om te kijken of het hoverboard voldoende is opgeladen voordat je deze in gebruik neemt.

Stop altijd met rijden als de accu-indicator rood brand. Als je toch gaat rijden loop je het risico dat het hoverboard plots stilvalt en dan kun je ten val komen.

2.7 Veiligheidsadviezen

In dit hoofdstuk staan belangrijke aanwijzingen met betrekking tot het veilig gebruiken van het hoverboard. We gaan ervan uit dat je op een verantwoorde en veilige manier omgaat met het hoverboard. Zorg er daarom voor dat je onderstaande aanwijzingen opvolgt zodat ongelukken kunnen worden voorkomen. Voltes is onder geen enkel beding verantwoordelijk voor schade die men bij zichzelf of anderen veroorzaakt.

Aanwijzingen

- Rij nooit in de regen, over natte wegen of plassen.
- Vermijd gladde ondergronden zoals ijs en sneeuw zodat slipgevaar wordt voorkomen.
- Draag altijd beschermende kleding zoals een helm, pols, knie- en elleboogbescherming.
- Begin altijd rustig als je onervaren bent en bouw de snelheid langzaam op.
- Zwangere vrouwen en mensen met een handicap mogen niet op een hoverboard rijden.
- Rijd nooit op het hoverboard als je onder invloed bent van alcohol, drugs of medicijnen welke je rijvaardigheid beïnvloeden.
- Gebruik het hoverboard niet als je zwaarder bent dan het maximaal toegestane gewicht.
- Rij nooit met meer dan één persoon op het hoverboard.
- Ga voorzichtig om met het hoverboard
- Houd rekening met de lokale verkeersregels

3. Onderhoud

3.1 Reinigen

Zorg ervoor dat het hoverboard is uitgeschakeld voordat je het gaat reinigen. Maak het hoverboard nooit schoon met een hogedrukreiniger of waterslang. Maak het hoverboard alleen schoon met een lichtvochtige doek en vermijd dat er water in de oplaadpoort of onder de rubberen pads komt. De elektronica binnenin het hoverboard is niet waterbestendig en zal defect raken wanneer het in aanraking komt met water.

3.2 Bewaren

Bewaar het hoverboard op een koele, droge plaats. Bewaar het niet voor een langere tijd buitenshuis. Blootstelling aan overmatig zonlicht of extreme temperaturen (zowel warm als koud) kan het uiterlijk en de levensduur van de accu beïnvloeden.

3.3 Accu onderhoud

Om de levensduur van de accu te verlengen moet je deze regelmatig opladen en voorkomen dat de accu volledig leeg raakt. Dit zorgt er namelijk voor dat de accu niet kan diep ontladen. Als je het hoverboard een langere tijd niet gaat gebruiken is het belangrijk om deze minstens 1x per maand op te laden. Zorg er daarnaast ook voor dat je de oplader loskoppelt wanneer de accu is volgeladen. Overladen kan ervoor zorgen dat de levensduur van de accu zal afnemen.

De accu is uitgerust met een chip welke de laad-ontlaadtoestand registreert. Hierdoor kan er worden nagaan of er is diep ontladen of overladen. Schade welke is veroorzaakt door overladen of diep ontladen valt niet onder de garantie. Zorg er dus altijd voor dat het hoverboard regelmatig wordt opgeladen.

Sta niet toe dat de accu kouder wordt dan -10°C of warmer dan 40°C , bijv. in een auto. Bij 25°C zijn de prestaties en actieradius het meest optimaal. Bij temperaturen onder 0°C nemen de prestaties en actieradius af. Het is normaal dat bij vrieskou de actieradius de helft zal zijn van wat deze normaal is. De actieradius zal zich weer herstellen als de temperatuur stijgt.

Stel de accu niet bloot aan vuur. Gooi de accu niet weg en vernietig deze ook niet. Raadpleeg de plaatselijke wet- en regelgeving met betrekking tot het recyclen en/of weggooien van accu's. Probeer nooit om de accu te demonteren, dit kan gevaarlijk zijn en een elektrische schok veroorzaken.

3.4 Slijtage

Kijk regelmatig of er geen beschadigingen zijn aan het hoverboard en controleer of de wielen nog stevig zijn en genoeg profiel hebben. Vervang versleten onderdelen tijdig om je eigen veiligheid te waarborgen.

4. Specificaties

Hieronder vind je de technische specificaties van het hoverboard en de bijhorende accu. De onderstaande actieradius kan afwijken door de invloed van verschillende factoren zoals de snelheid, gewicht rijder, ondergrond, temperatuur en helling. Dit zorgt ervoor dat de actieradius iedere rit zal verschillen en ook bij iedere persoon telkens anders zal zijn. Hieronder staat per factor uitgelegd wat de invloed is op de actieradius:

Snelheid

Je rijstijl heeft veel invloed op de actieradius. Hoe harder je gaat hoe meer stroom je verbruikt.

Gewicht bestuurder

Het gewicht van de bestuurder heeft invloed op de afstand. Hoe zwaarder je bent hoe meer kracht er moet worden geleverd en hoe meer stroom je verbruikt.

Ondergrond terrein

Hoe ruwer en ongelijker de ondergrond hoe meer wrijving er is met de ondergrond en hoe meer stroom je verbruikt.

Temperatuur

Hoe kouder de temperatuur is hoe meer stroom je verbruikt. Dit komt doordat de batterij bij koude temperaturen harder moet werken om de stroom rond te pompen.

Helling

Hoe meer hellingen/heuvels je op rijdt hoe meer stroom je verbruikt en hoe sneller de accu leeg raakt.

Technische specificaties

Model	8,5 inch
Moederbordsysteem	Taotao
Motor	Dual drive hub motor
Aantal watt	700 watt (2x 350 watt)
Topsnelheid	15 kilometer per uur
Accu	Samsung lithium-ion
Actieradius	Tot 15 kilometer
Hellingen	25 %
Nettogewicht	10 kilogram
Minimale belasting	20 kilogram
Maximale belasting	120 kilogram

Technische specificaties batterij

Type batterij	Lithium-ion
Oplaadtijd	2 tot 3 uur
Capaciteit	4,4 Ah
Voltage	36 V
Oplaad temperatuur	0 tot 25°C
Operationele temperatuur	-10 tot 35°C

5. Troubleshoot / Resetten

Wanneer het hoverboard niet naar behoren werkt, niet meer in balans is of een foutmelding met een rood lampje geeft kun je onderstaande stappen volgen om dit op te lossen.

Stap 1: Zorg ervoor dat het hoverboard uit staat.

Stap 2: Zorg ervoor dat zowel de linkerkant als de rechterkant horizontaal tegenover elkaar staan en recht staan.

Stap 3: Druk het aan/uit knopje net zo lang in tot je een pieptoon hoort en na de pieptoon gaan de ledlampjes knipperen.

Stap 4: Controleer nogmaals of het hoverboard horizontaal recht staat.

Stap 5: Wacht nu 30 seconden en druk daarna het aan/uit knopje weer in.

Stap 6: Schakel vervolgens het hoverboard opnieuw in en dan is de reset afgerond.

Gebruik je het hoverboard in combinatie met een hoverkart? Controleer dan of het probleem er ook is wanneer je het hoverboard zonder hoverkart gebruikt. Als het probleem er is met en zonder gebruik van de hoverkart dan ligt het probleem aan het hoverboard. Wanneer dit het geval is en het resetten ook niet werkt neem dan contact op met ons.

6. Garantie

Garantievoorwaarden

Je factuur is het garantiebewijs en de factuurdatum is de ingangsdatum van de garantieperiode. De garantie geldt niet voor onderdelen welke onderhevig zijn aan slijtage zoals bijvoorbeeld de kappen, wielen en de accu.

Je hebt geen recht op garantie wanneer een van onderstaande bepalingen wordt vastgesteld:

- Schade veroorzaakt door eigen toedoen (bijvoorbeeld: waterschade, schade na botsing en schade na stunts).
- Schade veroorzaakt door onjuist gebruik van het product.
- Er is zelf geprobeerd het hoverboard te repareren of openen.
- Onderdelen veranderd of toegevoegd welke er vanaf levering niet op zaten.
- Schade veroorzaakt door onvoldoende onderhoud.

Wil je zeker weten dat jouw defect onder de garantie valt neem dan contact met ons op via info@voltes.nl

Garantie en reparaties

Voltes geeft 2 jaar garantie op fabrieksfouten. Je kunt binnen deze termijn een garantieclaim aanmelden via info@voltes.nl We zullen na aanmelding zo spoedig mogelijk contact met je opnemen.

Indien de reparatie onder de garantievoorwaarden valt dan worden er geen kosten in rekening gebracht. Indien de reparatie niet onder de garantievoorwaarden valt dan nemen we vóór de reparatie contact met je op over de reparatiekosten. Pas na jouw goedkeuring gaan we over tot reparatie.

7. Disclaimer

Het gebruik van het hoverboard op de openbare weg is in Nederland (nog) niet toegestaan. Ook ben je niet verzekerd tegen eventueel letsel en schade die je aan anderen toebrengt. Het gebruik van een hoverboard is op eigen risico en draagt verantwoordelijkheid met zich mee. Voltes aanvaard geen aansprakelijk voor directe of indirecte schade, van welke aard dan ook, die voortvloeit uit of in enig opzicht verband houdt met het gebruik van het hoverboard. Hieronder is ook begrepen; letselschade, verwondingen aan jezelf en andere.

8. EC-conformiteitsverklaring



Bedrijfsnaam	Voltes
Straat	Barnsteenstraat 1E
Postcode	1812 SE
Woonplaats	Alkmaar
Land	Nederland
KvK-nummer	70065055
Btw-nummer	NL858125742B01
Product	Hoverboard
Model	8,5 inch

De hierboven genoemde vertegenwoordiger verklaart hierbij dat het bovenstaande product overeenkomstig is volgens de bepalingen van de volgende EC-richtlijn(en) inclusief alle relevante veranderingen:

Richtlijnen

Warenwetbesluit machines (WMA) 2006/42/EC

Warenwetbesluit elektrisch materiaal (WEM)

2014/35/EU

Elektromagnetische compatibiliteit (EMC) 2014/30/EU

RoHS 2011/65/EU

UN38.3

Normen

Overeenkomstig artikel 7, aanhef en onder a, van het Warenwetbesluit elektrisch materiaal.

EN 61558-1 :2005

EN 61558-1/A1 :2009

EN 61558-1/C1 :2008

EN 61558-2-16 :2009

EN 61558-2-16/A1 :2013

EN 62368-1 :2014

Overeenkomstig artikel 4, van het Warenwetbesluit machines.

EN 60335-1 :2012

EN 60335-1/AC :2014

Overige normen

EN 62133-2 :2017

EN 60335-1/A11 :2014

EN 60695-2-11 :2014

IEC 61558-1 :2017

ANSI/CAN/UL 2272 :2016

EN ISO 12100 :2010

Keuringen internationaal keuringsinstituut

UL-certificering: UL2272

9. Wettelijke verklaring

Deze handleiding is opgesteld door Voltes die al haar auteursrechten voorbehoudt. Zonder voorafgaande schriftelijke toestemming van Voltes is elke productie, wijziging, opslag in een opvraagstelsel of transmissie, gekoppelde verkoop met andere producten hoe of op welke manier dan ook, m.b.t enig deel van de genoemde producten, service, informatie en materialen, in elektronische, mechanische of andere vorm, illegaal en ten strengste verboden.

Elke inbreuk op intellectueel eigendom wordt door Voltes niet getolereerd en Voltes kan verzoeken om bevel, bijstand en schadevergoeding onder de handelsmerkenwet, octrooirecht, auteursrecht en andere relevante wetten.

10. Contact

Neem contact met ons op als je problemen ondervindt bij je hoverboard met betrekking tot het rijden, onderhoud, veiligheid en fouten/storingen.

Voltes
Barnsteenstraat 1E
1812 SE Alkmaar
Nederland
Tel: +31 (0)850013151
E-mail: info@voltes.nl
Website: www.voltes.nl

Introduction

Congratulations! You are now the owner of a hoverboard. This is a practical and cool way of transport that will give you a lot of fun. The hoverboard is also very fun to use with friends and family.

Warning

Of course, we assume that you handle your hoverboard in a safe and responsible way. The use of a hoverboard is not entirely without risk. Especially when you do not use your hoverboard in a responsible way. You must learn how to use a hoverboard just like you have learned to cycle. Please read this manual carefully before you use the hoverboard and follow the instructions.

The use of the hoverboard is entirely at your own risk. Please read this manual carefully so that you can safely use the hoverboard. Voltes is not liable for any injury to yourself and others. Therefore, protect yourself with a helmet, knee and elbow protection. If you fall, the protection will absorb your fall.

Package contents

- 1x Hoverboard
- 1x Charger
- 1x User manual

Check if the items above are included the package.
Contact us if items are missing.

Save the box and packing materials in case you must
ship the hoverboard in the future.

1. Product description

The hoverboard is an electric vehicle on wheels which you can use to go from A to B. The hoverboard looks like a small Segway without a steering wheel. The hoverboard is controlled by an operating system that works on physical movements. Left and right below the footpads are sensors that record the movements of your body and ensure that the hoverboard stays in balance and responds in the right way. The sensors are connected to the motherboard which ensures that all signals are coordinated and that the movements are simultaneously in balance. You can compare it with a mouse and keyboard that are connected to a computer. The mouse and the keyboard record the signals and send them to the computer.

The hoverboard achieves a top speed of 15 kilometers per hour and has a range up to 15 kilometers. The range depends on the weight of the rider, the surface and hill grade. Because of the large range, the hoverboard is a nice and handy way of transport. It is perfect to visit someone or go out shopping. In addition, driving on a hoverboard gives you a lot of fun and you enjoy the feeling of freedom. Another great extra is that the hoverboard runs on electricity so you are also environmentally aware.

2. How does the hoverboard works?

2.1 Start with the hoverboard

Remove the hoverboard from the packaging and place it on the ground.

2.2 Turn on the hoverboard

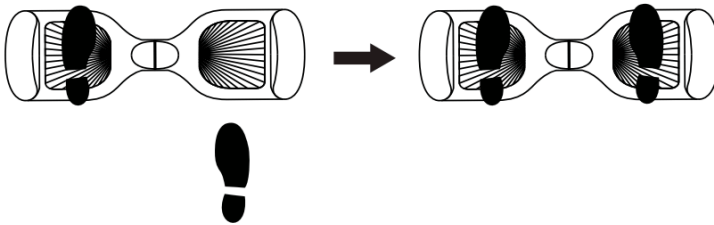
The hoverboard is switched on by pressing the on/off button once. When the hoverboard is switched on, the battery indicator light comes on. This light is green when the battery is charged. When the battery is empty, this light will turn red and you will hear a beep from the hoverboard. It is important to see if the hoverboard is charged before you use it.

Warning

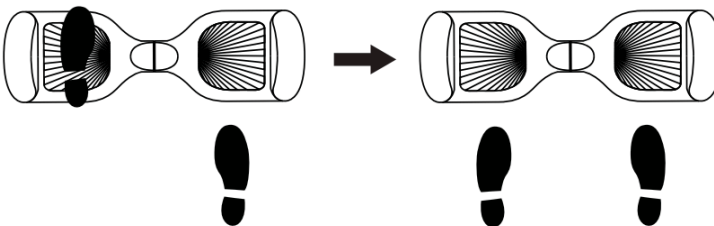
Always stop driving when the battery indicator is red. If you drive anyway you have the risk that the hoverboard suddenly stops and then you can fall.

2.3 Step safely on and off the hoverboard

To step safely on the hoverboard, you always have to put your dominant foot on the hoverboard first and then your second foot. It is important that you put your feet against the side of the wheel case. This gives you more stability and makes balancing easier.



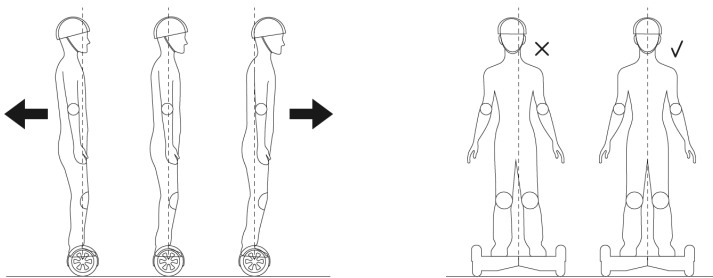
If you want to step off, you always have to step off backwards. When you step forward, the hoverboard keep driving and you can fall. Always step off first with your dominant foot and then with your second foot.



2.4 Riding on the hoverboard

When you lean forward with your body you drive forward and when you lean back you drive backwards. When you lean left or right, you turn left or right.

Never drive with the hoverboard in the rain or puddles. This can cause a short circuit in the hoverboard and cause it to break down. The electronics of the hoverboard are not water-resistant.



Speed limit

When you drive full speed with the hoverboard and reach the speed limit, the hoverboard will beep. When you hear this beep you should immediately drive slower until it is gone. If you continue driving while you hear the beep of the speed limit, you can cause damage. The hoverboard will then make more rpm than it can handle and that cause a lot of heat which results in damage to the parts.

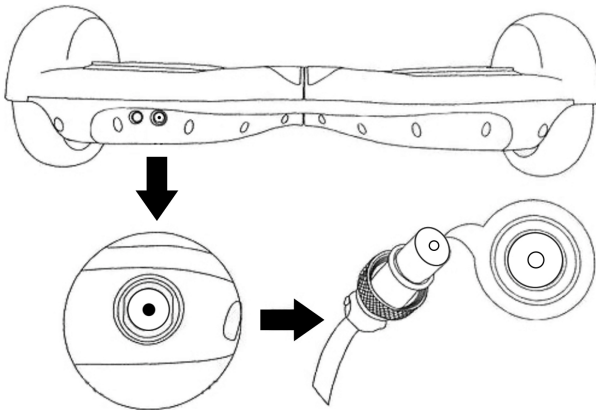
2.5 Turn off the hoverboard

The hoverboard is switched off by pressing the on/off button once when the hoverboard is on. When the hoverboard is switched off, all the lights go out.

2.6 How to charge the hoverboard

Only use the supplied adapter for charging. The hoverboard must always be switched off when you are charging. Never use the hoverboard if it is connected to the charger. Make sure that you only charge the hoverboard at a temperature between 0 and 25°C.

Always connect the charger to the hoverboard first and then the plug into the socket. The charger has a cable with a connection plug which has a notch. This notch should be pushed over the ledge into the charging port of the hoverboard.



Make sure no water or moisture gets into the charging port. Always check first that there is no water or moisture inside the charger port before connecting.

When the charger is connected to the hoverboard, the charger light will be red. Charging the hoverboard takes about 2.5 hours when it is completely empty. As soon as the charger light turns green, the hoverboard is fully charged and ready for use.

Warning

Use only the supplied charger for charging.

Overcharge

It is important to prevent overcharging. Make sure that you don't charge your hoverboard longer than necessary. Make sure that you unplug the charger when the battery is fully charged. Overcharging will decrease the battery quality and reduce the life span.

Deep discharge

It is also very important to prevent deep discharge. Make sure that you charge the battery regularly and never discharge it completely. It is important to charge it at least once a month if you don't use the hoverboard for a long time. The battery is equipped with a chip that registers deep discharges and overcharges. So, make sure that you charge the hoverboard regularly.

Battery-indicator

When the hoverboard is switched on, the battery indicator light turns on. This light is green when the battery is charged. When the battery is empty, this light will turn red and you will hear a beep from the hoverboard. It is important to check if the hoverboard is charged before you use it.

Warning

Always stop driving when the battery indicator is red. If you drive anyway you have the risk that the hoverboard suddenly stops and then you can fall.

2.7 Safety advice

This chapter contains important information regarding the safe use of the hoverboard. We assume that you handle the hoverboard in a responsible and safe manner. Therefore, make sure that you follow the instructions below so that accidents can be prevented. Voltes is under no circumstances responsible for damage caused to yourself or others.

Instructions

- Never drive in the rain or wet roads.
- Avoid slippery surfaces such as ice and snow to prevent slip hazard.
- Always wear protective clothing such as a helmet, wrist, knee and elbow protection.
- Always start with low speed and slowly increase the speed.
- Pregnant women and people with disabilities should not drive on a hoverboard.
- Never drive on the hoverboard if you are under influence of alcohol or drugs that affect your driving skills.
- Do not use the hoverboard if you are heavier than the maximum allowable weight.
- Never drive on the hoverboard with more than one person at the same time.
- Be careful with your hoverboard
- Respect your local traffic laws.

3. Maintenance

3.1 Cleaning

Make sure that the hoverboard is switched off before you clean it. Never clean the hoverboard with a high-pressure cleaner or water hose. Only clean the hoverboard with a slightly damp cloth and avoid water getting into the charging port or under the rubber pads. The electronics inside the hoverboard are not water-resistant and will damage when it comes in contact with water.

3.2 Store

Store the hoverboard in a cool and dry place. Do not store it outside for an extended period of time. Exposure to excessive sunlight or extreme temperatures (hot or cold) can affect the appearance and life of the battery.

3.3 Battery maintenance

To extend the life of the battery, you must charge it regularly and prevent the battery from becoming completely drained. This ensures that the battery can not deep discharge. If you do not use the hoverboard for a long time, it is important to charge it at least once a month. Also make sure that you disconnect the charger when the battery is fully charged. Overcharging can decrease the life of the battery.

The battery is equipped with a chip that registers the charge-discharge status. This makes it possible to check if the battery is deep discharged or overcharged.

Damage caused by overcharging or deep discharging is not covered by the warranty. Always make sure that the hoverboard is regularly charged. So, make sure that you regularly charge the hoverboard.

Do not allow the battery to become colder than -10°C or warmer than 40°C . At 25°C the performance and range are the most optimal. At temperatures below 0°C the performance and range decrease. It is normal that in freezing temperatures the range will be half of what it normally is. The range will recover when the temperature rises.

Do not expose the battery to fire. Do not throw away the battery and do not destroy it either. Consult local laws and regulations regarding recycling and/or disposing of batteries. Never try to disassemble the battery, this can be dangerous and cause an electric shock.

3.4 Wear

Regularly check if there is no damage to the hoverboard and check if the wheels are still sturdy and have enough profile. Replace worn parts in time to ensure your own safety.

4. Specifications

Below you will find the technical specifications of the hoverboard and the battery. The range below may differ due to the influence of various factors such as speed, weight, surface, temperature and hill grade. This ensures that the range will vary every trip and will always be different for each person. The following explains for each factor what the influence is on the range:

Speed

Higher speed = more battery consumption

Weight rider

More weight needs more power = more battery consumption

Surface

Rougher surface has more friction = more battery consumption

Temperature

How lower the temperature the more amps need to be pushed = more battery consumption

Hill grade

Slopes / hills riding needs more power = more battery consumption.

Technical specifications

Model	8,5 inch
Motherboard system	Taotao
Motor	Dual drive hub motor
Motor power	700 watts (2x 350 watts)
Top speed	15 kilometer per hour
Battery	Samsung lithium-ion
Battery range	Up to 15 kilometer
Hill grade	25 %
Net weight	10 kilogram
Minimal load	20 kilogram
Maximal load	120 kilogram

Technical specifications battery

Type battery	Lithium-ion
Charging time	2 to 3 hours
Capacity	4,4 Ah
Voltage	36 V
Charging temperature	0 to 25°C
Operating temperature	-10 to 35°C

5. Troubleshoot / Reset

It is possible that the hoverboard is not balancing or that you get an error message with a red light. This is easily solved by resetting the hoverboard. See the step-by-step process below for how it works:

Step 1: Make sure the hoverboard is off.

Step 2: Make sure that the left and right sides are horizontally opposite each other and stand straight.

Step 3: Press the on/off button until you hear a beep and after the beep, the led lights will flash.

Step 4: Check again if the hoverboard is horizontal.

Step 5: Wait 30 seconds and then press the on/off button again.

Step 6: Switch on the hoverboard again and the reset is now completed.

Do you use the hoverboard in combination with a hoverkart? Then check if the problem is also there when you use the hoverboard without hoverkart. If the problem is with and without using the hoverkart then the problem is inside the hoverboard. If this is the case and the reset does not work, contact us.

6. Warranty

Warranty terms

Your invoice is the guarantee prove and the invoice date is the start date of the warranty. The warranty does not apply to parts that are subject to wear such as the shell, wheels and the battery.

You are not entitled to warranty when one of the following provisions is established:

- Damage caused by personal injury (for example: water damage, collision damage and damage after strikes).
- Damage caused by improper use of the product.
- It has been attempted to open or repair the hoverboard.
- Parts changed or added which were not delivered from delivery.
- Damage caused by insufficient maintenance.

If you want to be sure that your defect is covered by the warranty, contact us via info@voltes.nl

Warranty and repairs

Voltes gives 2 years warranty on factory faults. Within this period you can register a warranty claim via info@voltes.nl

If the repair falls under the warranty conditions, no costs will be charged. If the repair is not covered by the warranty, we will contact you about the repair costs before the repair. Only after your approval we will proceed to repair.

7. Disclaimer

The use of the hoverboard on public roads is not (yet) permitted in some countries. The use of a hoverboard is at your own risk and carries your own responsibility. Voltes accepts no liability for direct or indirect damage, of any nature whatsoever, arising from or in any way related to the use of the hoverboard. This is also included; personal injury, injuries to yourself and others.

8. EC Declaration of Conformity



Company name	Voltes
Street	Barnsteenstraat 1E
Postal code	1812 SE
City	Alkmaar
Country	The Netherlands
Company registration number	70065055
VAT-number	NL858125742B01
Product	Hoverboard
Model	8,5 inch

The above mentioned representative hereby declares that the above product is in accordance with the provisions of the following EC Directive(s) including all relevant changes:

Directives

Machinery Directive 2006/42/EC

Low Voltage Directive 2014/35/EU

Electromagnetic Compatibility Directive 2014/30/EU

RoHS 2011/65/EU

UN38.3

Standards

In accordance with article 7, salutation and under a, of the Low Voltage Directive.

EN 61558-1 :2005

EN 61558-1/A1 :2009

EN 61558-1/C1 :2008

EN 61558-2-16 :2009

EN 61558-2-16/A1 :2013

EN 62368-1 :2014

In accordance with article 4 of the Machinery Directive.

EN 60335-1 :2012

EN 60335-1/AC :2014

Other standards

EN 62133-2 :2017

EN 60335-1/A11 :2014

EN 60695-2-11 :2014

IEC 61558-1 :2017

ANSI/CAN/UL 2272 :2016

EN ISO 12100 :2010

International certifications

UL-certification: UL2272

9. Legal statement

This manual has been prepared by Voltes which reserves all its copyrights. Without prior written permission from Voltes, any production, modification, storage in a retrieval system or retransmission, linked sales with other products, how or in any way whatsoever, in respect of any part of the mentioned products, service, information and materials, in electronic, mechanical or other form, is illegal and strictly prohibited.

Any infringement of intellectual property will not be tolerated and Voltes may request an order, assistance and compensation under the trademark law, patent law, copyright and other relevant laws.

10. Contact

Contact us if you have problems with your hoverboard regarding to driving, maintenance, safety and faults.

Voltes
Barnsteenstraat 1E
1812 SE Alkmaar
the Netherlands
Tel: +31 (0)850013151
E-mail: info@voltes.nl
Website: www.voltes.nl