

KOOWHEEL

HANDLEIDING / USER MANUAL



BELANGRIJK!

Lees alle instructies in deze handleiding voordat je het product in gebruik neemt.

IMPORTANT!

Read all instructions in this manual before using the product.

Voorwoord

Gefeliciteerd met je nieuwe aanwinst! Je bent nu eigenaar van een Koowheel ESR 550 Street. Dit is een praktisch en leuk vervoersmiddel waar je ontzettend veel plezier van gaat hebben.

Waarschuwing

Natuurlijk gaan we ervan uit dat je op een veilige en verantwoorde manier omgaat met het product. Het gebruik van een e-skateboard is niet geheel zonder risico's. Zeker niet wanneer je het niet op een verantwoorde manier gebruikt. Een e-skateboard moet je leren gebruiken, net zoals je hebt leren fietsen. Het is daarom belangrijk dat je deze handleiding aandachtig doorneemt en de aanwijzingen opvolgt. Het gebruik van het e-skateboard is geheel op eigen risico. Wij zijn niet aansprakelijk voor eventuele letselschade en verwondingen aan jezelf en/of anderen. Bescherm jezelf daarom goed met een helm en knie- en elleboogbescherming. Mocht je vallen dan vangt de bescherming een groot deel van je val op.

Inhoud verpakking

1x Koowheel ESR 550 Street

1x Afstandsbediening

1x Oplader

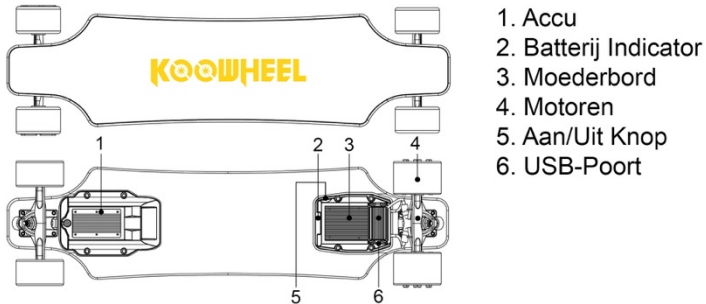
1x T-tool

1x Handleiding

Controleer bij het uitpakken of bovenstaande items zijn inbegrepen in de verpakking. Neem contact met ons op als je onderdelen mist.

Bewaar de doos en het verpakkingsmateriaal voor het geval dat je het e-skateboard in de toekomst moet verzenden.

1. Hoe werkt het e-skateboard

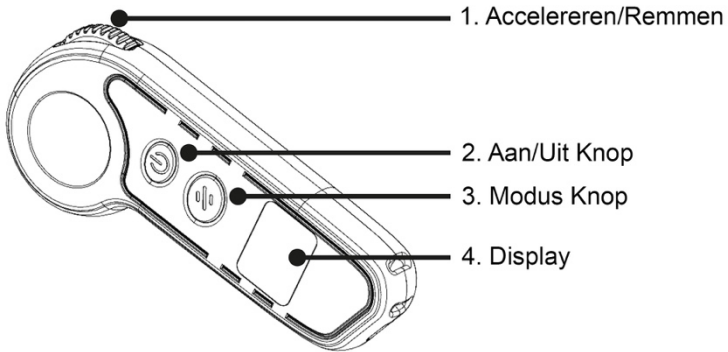


1.1 Aanzetten

Zet de afstandsbediening aan door de aan/uit knop enkele seconden ingedrukt te houden. Zet vervolgens het e-skateboard aan door de aan/uit knop eenmaal in te drukken.

1.2 Uitzetten

Zet de afstandsbediening uit door de aan/uit knop enkele seconden ingedrukt te houden. Zet vervolgens het e-skateboard uit door de aan/uit knop enkele seconden ingedrukt te houden. Het e-skateboard en afstandsbediening gaan na 5 minuten automatisch uit wanneer ze niet gebruikt worden.



Met de afstandsbediening regel je de snelheid en het remmen tijdens het rijden. Daarnaast kun je ook de snelheidsinstellingen aanpassen via de modus knop en belangrijke informatie aflezen op het display.

1.3 Snelheidsinstellingen

Het e-skateboard beschikt over 3 verschillende snelheidsinstellingen namelijk:

1. Beginner (tot 15 km/u)
2. Standaard (tot 25 km/u)
3. Sport (tot 40 km/u)

Je kunt de snelheidsmodus instellen door de modus knop 1x in te drukken. Op het display kun je dan aflezen welke snelheidsmodus actief is (1, 2 of 3). Het wisselen van snelheidsmodus kan alleen wanneer de afstandsbediening in neutraal staat.

1.4 Accelereren en remmen

De joystick naar voren te bewegen is accelereren en de joystick naar achteren bewegen is remmen. Daarnaast is het ook mogelijk om achteruit te rijden. Dit doe je door de modus knop 2x achterelkaar in te drukken. Je ziet vervolgens op het display de richtingspijl veranderen naar achteren of voren. De rijrichting kan alleen veranderd worden wanneer het e-skateboard stil staat. Zorg ervoor dat de motoren zich altijd aan de achterkant van het e-skateboard bevinden.

1.5 Batterij indicator

Op het display van de afstandsbediening kun je de capaciteit van de batterij aflezen voor het e-skateboard en de afstandsbediening. De icoon met R is voor de afstandsbediening en de icoon met B is voor het e-skateboard.

Naarmate de batterij leeg raakt zal het e-skateboard minder snel gaan. Wanneer de batterij bijna helemaal leeg is zal het e-skateboard uiteindelijk zeer langzaam gaan en stoppen. Dit is het gevolg van de afname in de batterij capaciteit.

Bij een lithium batterij is het altijd belangrijk dat er stroom in de batterij blijft zitten omdat de levensduur afneemt als er helemaal geen stroom meer in de batterij zit. Dit zorgt ervoor dat de batterij beschadigd en de actieradius minder wordt.

1.6 Afstandsbediening opnieuw verbinden

Wanneer de afstandsbediening geen verbinding meer maakt met het e-skateboard moet deze opnieuw verbonden worden. Dit gaat als volgt:

1. Zorg ervoor dat het e-skateboard en afstandsbediening beide uitgeschakeld zijn.
2. Hou de aan/uit knop van het e-skateboard 5 seconden ingedrukt tot het rode lampje snel gaat knipperen.
3. Hou vervolgens de aan/uit knop van de afstandsbediening 5 seconden ingedrukt totdat er "remote paired ok" op het display verschijnt.
4. Stel nu de juiste instellingen en set-up in.
5. De afstandsbediening is nu opnieuw verbonden.

2. Opladen batterij

Gebruik voor het opladen uitsluitend de bijgeleverde adapter. Het e-skateboard dient altijd uitgeschakeld te zijn als je het gaat opladen. Maak nooit gebruik van het e-skateboard als het aangesloten zit op de oplader. Zorg er altijd voor dat je de oplader eerst op het e-skateboard aansluit en vervolgens de stekker in het stopcontact doet. Controleer altijd eerst of de oplaadpoort niet vuil of vochtig is voordat je de oplader aansluit.

Wanneer de oplader is aangesloten op het e-skateboard zal het lampje van de oplader rood branden. De oplaadtijd bedraagt 3 tot 4 uur en zodra het lampje van de oplader blauw kleurt is de batterij volledig opgeladen en klaar voor gebruik.

De afstandsbediening kan worden opgeladen doormiddel van de bijgeleverde USB-kabel. Deze kan vervolgens aangesloten worden op de USB-poort van het e-skateboard of in een andere USB-poort. De afstandsbediening kan alleen via het e-skateboard opgeladen worden wanneer het board aan staat en zelf niet aan de oplader zit. Het display van de afstandsbediening geeft aan hoeveel deze is opgeladen.

2.1 Overladen

Laad het e-skateboard niet langer op dan nodig is en zorg ervoor dat de oplader uit het stopcontact wordt gehaald wanneer de batterij volledig is opgeladen. Door overladen gaat de kwaliteit van de batterij achteruit en neemt de levensduur af waardoor deze steeds sneller leeg is.

2.2 Diep ontladen

Het is belangrijk dat diep ontladen wordt voorkomen. Zorg er daarom voor dat de batterij na iedere rit wordt opgeladen. Als het e-skateboard een langere tijd niet wordt gebruikt dan is het belangrijk om deze 1x per maand op te laden. De batterij is uitgerust met een chip welke registreert wanneer er wordt diep ontladen of overladen.

3. Trucks afstellen

Het e-skateboard kan worden afgesteld door de bout van de trucks losser of vaster te draaien met de bijgeleverde T-tool. Hoe strakker de bout wordt vastgedraaid hoe stijver het board rijdt. Hoe losser de bout wordt gedraaid hoe soepeler en gemakkelijker het wordt om bochtjes te draaien.

Wanneer je op hoge snelheid rijdt is het belangrijk om de bout strak te draaien zodat een speed wobble wordt voorkomen. Een speed wobble is dat het board op hoge snelheid gaat schudden en dat komt doordat de bout te los staat afgesteld. Als je soepele bochtjes wilt draaien en lagere snelheden rijdt is het aan te raden om de trucks losser af te stellen.

4. Veiligheidsadviezen

We gaan ervan uit dat het e-skateboard op een verantwoorde en veilige manier wordt gebruikt met inachtneming van onderstaande aanwijzingen. Wij zijn onder geen enkel beding verantwoordelijk voor schade welke men bij zichzelf of anderen veroorzaakt.

Aanwijzingen

- Rij nooit in de regen, over natte wegen of plassen.
- Vermijd gladde ondergronden zoals ijs en sneeuw zodat slipgevaar wordt voorkomen.
- Draag altijd beschermende kleding zoals een helm, pols, knie- en elleboogbescherming.
- Controleer altijd of alle bouten en moeren goed vast zitten voordat je gaat rijden.
- Begin altijd rustig als je onervaren bent en bouw de snelheid langzaam op.
- Zwangere vrouwen en mensen met een handicap mogen niet op een e-skateboard rijden.
- Rijd nooit op het e-skateboard als je onder invloed bent van alcohol, drugs of medicijnen welke je rijvaardigheid beïnvloeden.
- Gebruik het e-skateboard niet als je zwaarder bent dan het maximaal toegestane gewicht.
- Rij nooit met meer dan één persoon tegelijk op het e-skateboard.
- Pleeg regelmatig onderhoud aan het e-skateboard
- Ga voorzichtig om met het product en gebruik het niet voor skatestunts.

5. Onderhoud

Het is belangrijk om het e-skateboard regelmatig te onderhouden. Zorg ervoor dat alle bouten en schroeven zijn gecontroleerd voordat je gaat rijden.

5.1 Schoonmaken

Maak het e-skateboard uitsluitend schoon met een licht vochtige doek en zorg ervoor dat er geen water of vuil in de elektronische onderdelen terecht kan komen. De oplaadpoort moet altijd afgesloten zijn wanneer het e-skateboard schoon gemaakt wordt en maak het e-skateboard nooit schoon wanneer deze aan de oplader ligt. Door het e-skateboard na elke rit schoon te maken wordt de levensduur bevorderd.

5.2 Batterij

Laad de batterij niet langer op dan nodig is en zorg ervoor dat de oplader uit het stopcontact wordt gehaald wanneer de accu is opgeladen. Door overladen neemt kwaliteit en de levensduur af waardoor de batterij steeds sneller leeg gaat. Als het e-skateboard een langere tijd niet wordt gebruikt dan is het belangrijk om deze 1x per maand op te laden. De batterij is uitgerust met een chip welke registreert wanneer er wordt diep ontladen en overladen.

5.3 Motoren en wielen

Zorg ervoor dat er geen water in de motoren/wielen terecht komt tijdens het schoonmaken. Daarnaast is het belangrijk om de wielen welke over de motoren zitten te vervangen wanneer het profiel minder dan 3mm dik is. Vervangende wielen zijn bij ons verkrijgbaar.

5.4 Lagers

Het is belangrijk om regelmatig de lagers te onderhouden met speciale onderhoudsolie zoals de Skanunu Bearing Cleaner & Lube. Deze olie is speciaal ontwikkeld voor onderhoud van de lagers en zorgt ervoor dat de lagers goed gesmeerd blijven zodat de wielen soepel blijven rollen en de levensduur wordt verlengd.

Verder is het belangrijk dat er geen water in de lagers terecht komt. Dit zorgt er namelijk voor dat lagers defect raken en vervangen moeten worden. Als de lagers beschadigd zijn door water hoor je een schrapend geluid uit de lagers van de wielen.

6. Specificaties

Technische specificaties

Motor	Dual drive hub motor
Aantal watt	1100 watt (2x 550 watt)
Topsnelheid	40 km/u
Accu	Lithium-ion (36V/6Ah)
Actieradius	Tot 20 km
Hellingen	18%
Remsysteem	Electronic regenerative braking
Deck	7-laags Canadees esdoorn hout
Afmetingen (LxBxH)	900x280x130 (mm)
Gewicht	8,0 kg
Maximale belasting	130 kg
Oplaadtijd	3-4 uur

Technische specificaties accu

Type accu	Lithium-ion
Capaciteit	6Ah (6000mah)
Voltage	36V
Oplaad temperatuur	0 tot 35°C
Operationele temperatuur	0 tot 35°C

De actieradius kan afwijken door de invloed van verschillende factoren zoals de snelheid, gewicht rijder, ondergrond, temperatuur en helling. Dit zorgt ervoor dat de actieradius iedere rit zal verschillen en ook bij iedere persoon telkens anders zal zijn. De actieradius test is uitgevoerd in de standaardmodus (snelheid tot 25 km/u). Hieronder staat per factor uitgelegd wat de invloed is op de actieradius:

Snelheid -> Hoe harder je rijdt hoe meer stroom er wordt verbruikt

Gewicht rijder -> Hoe zwaarder je bent hoe meer kracht er moet worden geleverd en hoe meer stroom er wordt verbruikt

Ondergrond -> Hoe onregelmatiger de ondergrond hoe meer wrijving er is met de ondergrond en hoe meer stroom er wordt verbruikt

Temperatuur -> Hoe kouder de temperatuur is hoe meer stroom er wordt verbruikt

Helling -> Hoe meer hellingen/heuvels je op rijdt hoe meer stroom er wordt verbruikt

7. Garantie

Er geldt een garantietermijn van 2 jaar na aankoop. De factuur is het garantiebewijs en de factuurdatum is de ingangsdatum van de garantieperiode. De garantie geldt niet voor onderdelen welke onderhevig zijn aan slijtage zoals bijvoorbeeld het deck, wielen en de accu.

Je hebt geen recht op garantie wanneer een van onderstaande bepalingen wordt vastgesteld:

- Schade veroorzaakt door eigen toedoen (bijvoorbeeld: waterschade, schade na botsing en schade na stunts).
- Schade veroorzaakt door onjuist gebruik van het product.
- Er is zelf geprobeerd het e-skateboard te openen of repareren.
- Onderdelen veranderd of toegevoegd welke er vanaf levering niet op zaten.
- Schade veroorzaakt door onvoldoende onderhoud.

Neem in het geval van een beroep op garantie contact op met onze klantenservice.

8. Reparatie

Wij hebben een eigen reparatieservice waardoor je bij ons terecht kunt voor service. Onze technische monteurs voeren de reparaties snel en vakkundig uit.

9. Disclaimer

Het gebruik van een e-skateboard is op eigen risico en draagt verantwoordelijkheid met zich mee. Wij zijn niet aansprakelijk voor directe of indirecte schade, van welke aard dan ook, die voortvloeit uit of in enig opzicht verband houdt met het gebruik van het e-skateboard. Hieronder is ook begrepen; letselschade, verwondingen aan jezelf en andere.

7. EC-conformiteitsverklaring



Bedrijfsnaam	Voltes
Straat	Barnsteenstraat 1E
Postcode	1812 SE
Woonplaats	Alkmaar
Land	Nederland
KvK-nummer	70065055
Btw-nummer	NL858125742B01
Product	Koowheel ESR 550 Street

De hierboven genoemde vertegenwoordiger verklaart hierbij dat het bovenstaande product overeenkomstig is volgens de bepalingen van de volgende EC-richtlijn(en) inclusief alle relevante veranderingen:

Richtlijnen

Warenwetbesluit machines (WMA) 2006/42/EC

Warenwetbesluit elektrisch materiaal (WEM)

2014/35/EU

Elektromagnetische compatibiliteit (EMC) 2014/30/EU

RoHS 2011/65/EU

UN38.3

Normen

Overeenkomstig artikel 7, aanhef en onder a, van het Warenwetbesluit elektrisch materiaal.

EN 61558-1 :2005

EN 61558-1/A1 :2009

EN 61558-1/C1 :2008

EN 61558-2-16 :2009

EN 61558-2-16/A1 :2013

EN 62368-1 :2014

Overeenkomstig artikel 4, van het Warenwetbesluit machines.

EN 60335-1 :2012

EN 60335-1/AC :2014

Overige normen

EN 62133-2 :2017

EN 60335-1/A11 :2014

EN 60695-2-11 :2014

IEC 61558-1 :2017

ANSI/CAN/UL 2272 :2016

EN ISO 12100 :2010

8. Wettelijke verklaring

Deze handleiding is opgesteld door Voltes die al haar auteursrechten voorbehoudt. Zonder voorafgaande schriftelijke toestemming van Voltes is elke productie, wijziging, opslag in een opvraagstelsel of transmissie, gekoppelde verkoop met andere producten hoe of op welke manier dan ook, m.b.t enig deel van de genoemde producten, service, informatie en materialen, in elektronische, mechanische of andere vorm, illegaal en ten strengste verboden.

Elke inbreuk op intellectueel eigendom wordt door Voltes niet getolereerd en Voltes kan verzoeken om bevel, bijstand en schadevergoeding onder de handelsmerkenwet, octrooirecht, auteursrecht en andere relevante wetten.

9. Contact

Neem contact met ons op als je problemen ondervindt met betrekking tot het rijden, onderhoud, veiligheid en fouten/storingen.

Voltes

Barnsteenstraat 1E

1812 SE Alkmaar

Nederland

Tel: +31 (0)850013151

E-mail: info@voltes.nl

Website: www.voltes.nl

Introduction

Congratulations with your purchase! You now own a Koowheel ESR 550 Street. This is a practical and fun way of transport that you will enjoy a lot.

Warning

Of course, we assume that you handle your e-skateboard in a safe and responsible way. The use of a e-skateboard is not entirely without risk. Especially when you do not use it in a responsible way. You must learn how to use a e-skateboard. Read this manual carefully before use and follow the instructions. The use of the e-skateboard is entirely at your own risk. We are not liable for any injury to yourself and others. Protect yourself with a helmet, knee and elbow protection. If you fall, the protection will absorb your fall.

Package contents

Always check if the following is in the box:

1x Koowheel ESR 550 Street

1x Remote control

1x Charger

1x T-tool

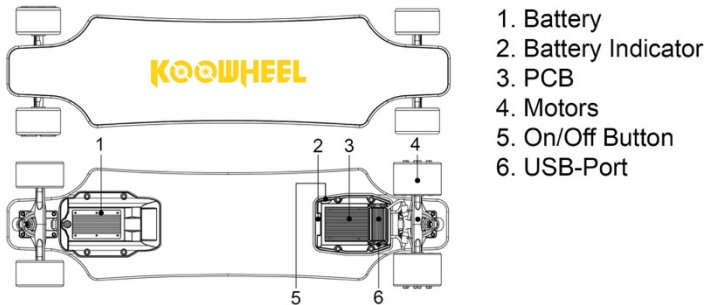
1x User manual

Check if the items above are included the package.

Contact us if items are missing.

Save the box and packing materials in case you must ship the product in the future.

1. How does the e-skateboard work

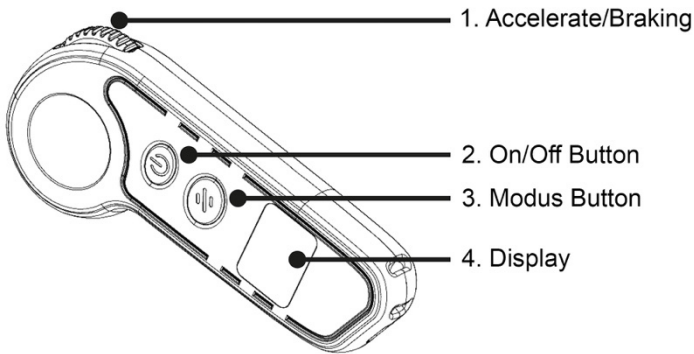


1.1 Turn on

Switch on the remote control by pressing the on/off button for a few seconds. Then turn on the e-skateboard by pressing the on/off button once.

1.2 Turn off

Switch off the remote control by pressing the on/off button for a few seconds. Then switch off the e-skateboard by pressing the on/off button for a few seconds. The e-skateboard and remote control will automatically turn off after 5 minutes when not in use.



With the remote control you control the speed and braking while driving. You can also adjust the speed settings via the mode button and read important information on the display.

1.3 Speed settings

The e-skateboard has 3 different speed settings:

1. Beginner (up to 15 km/h)
2. Standard (up to 25 km/h)
3. Sport (up to 40 km/h)

You can change the speed setting by pressing the mode button 1x. On the display you can read which speed setting is active (1, 2 or 3). Switching the speed mode is only possible when the remote control is in neutral.

1.4 Accelerate and braking

Moving the joystick forward is accelerating and moving backward is braking. It is also possible to drive reverse. You do this by pressing the mode button twice. You will see the direction arrow change backward or forward on the display. The direction can only be changed when the e-skateboard is in neutral. Make sure the motors are always at the back of the e-skateboard.

1.5 Battery indicator

On the display of the remote control you can read the capacity of the battery for the e-skateboard and the remote control. The icon with R is for the remote control and the icon with B is for the e-skateboard.

The e-skateboard will go slower when the battery runs out. When the battery is almost completely empty, the e-skateboard will eventually go very slowly and stop. This is due to the decrease in battery capacity.

It is always important that there is power in the battery because the lifespan decreases when there is no power in the battery at all. This will damage the battery and reduce the range.

1.6 Reconnect remote control

When the remote control no longer connects to the e-skateboard, it must be reconnected. This can be done as follow:

1. Make sure the e-skateboard and remote are both turned off.
2. Press the on/off button of the e-skateboard for 5 seconds until the red light starts flashing quickly.
3. Then press and hold the on/off button on the remote control for 5 seconds until “remote paired ok” appears on the display.
4. Now set the correct settings and set-up.
5. The remote is now reconnected.

2. Charging battery

Only use the supplied adapter for charging. The e-skateboard should always be switched off when charging it. Never use the e-skateboard when it is connected to the charger. Always make sure that you connect the charger to the e-skateboard first and then put the plug in the socket. Always check if the charging port is not dirty or damp before connecting the charger.

When the charger is connected to the e-skateboard, the charger light will turn red. The charging time is 3 to 4 hours and as soon as the light of the charger turns blue it's fully charged and ready for use.

The remote control can be charged by the supplied USB cable. This can be connected to the USB port of the e-skateboard or another USB port. The remote control can only be charged via the e-skateboard when the board is on and not connected to the charger. The display of the remote control shows how much it is charged.

2.1 Overcharge

It is important to prevent overcharging. Make sure that you don't charge your e-skateboard longer than necessary. Make sure that you unplug the charger when the battery is fully charged. Overcharging will decrease the battery quality and reduce the life span.

2.2 Deep discharge

It is also very important to prevent deep discharge. Make sure that you charge the battery regularly and never discharge it completely. It is important to charge it at least once a month if you don't use the e-skateboard for a long time. The battery is equipped with a chip that registers deep discharges or overcharges.

3. Adjust trucks

The e-skateboard can be adjusted by loosening or tightening the bolt of the trucks with the supplied T-tool. The tighter the bolt is, the stiffer the board rides. The looser the bolt is turned, the smoother and easier it will be to make turns.

When driving at high speed it is important to tighten the bolt to prevent speed wobbles. This is that the board will shake at high speed and is because of a loose bolt. You need to loosen the trucks if you want to make smooth turns and drive lower speeds.

4. Safety

We assume that you deal with your e-skateboard in a responsible and safe way. Ensure that you follow the instructions below to prevent accidents. We are not responsible for damage caused to yourself or others.

Instructions

- Never drive in the rain or wet roads.
- Avoid slippery surfaces such as ice and snow to prevent slip hazard.
- Always wear protective clothing such as a helmet, wrist, knee and elbow protection.
- Always check if the nuts and bolts are properly tightened before driving.
- Always start with low speed and slowly increase the speed.
- Pregnant women and people with disabilities should not drive on a e-skateboard.
- Never drive on the e-skateboard if you are under influence of alcohol or drugs that affect your driving skills.
- Do not use the e-skateboard if you are heavier than the maximum allowable weight.
- Never drive on the e-skateboard with more than one person at the same time.
- Regularly maintain the e-skateboard
- Handle the product with care and do not use it for skate stunts.

5. Maintenance

It is important to maintain the e-skateboard regularly. Always make sure you check all bolts and screws before driving.

5.1 Cleaning

Only clean the e-skateboard with a slightly damp cloth and make sure that no water or dirt can get into the electronic parts. The charging port should always be closed when cleaning the e-skateboard and never clean the e-skateboard when it is connected to the charger. Cleaning the e-skateboard after every ride improves its lifespan.

5.2 Battery

Don't charge the battery longer than necessary. Make sure that you unplug the charger when it's fully charged. Overcharging will decrease the battery quality and reduce the life span. It is also very important to prevent deep discharge. Make sure that you charge the battery regularly and never discharge it completely. It is important to charge it at least once a month if you don't use the e-skateboard for a long time. The battery is equipped with a chip that registers deep discharges or overcharges.

5.3 Motors and wheels

Make sure that no water gets into the engines while cleaning the motors/wheels. Replace the wheels when the profile is less than 3mm thick. Replacement wheels are available at us.

5.4 Bearings

It is important to regularly maintain your bearings with the special maintenance oil like Skanunu Bearing Cleaner & Lube. This oil is specially developed for maintenance of the bearings and ensures that your bearings last a long time. Ensure that no water gets into the bearings of the wheels. This can cause that bearings become defective and need to be replaced. When the bearings are damaged by water, you will hear a scraping noise from the bearings of the wheels.

6. Specifications

Technical specifications

Motor	Dual drive hub motor
Motor power	1100 watt (2x 550 watt)
Top speed	40 km/h
Battery	Lithium-ion (36V/6Ah)
Battery range	Up to 20 km
Hill grade	18%
Braking system	Electronic regenerative braking
Deck	7-ply Canadian maple wood
Dimensions (LxWxH)	900x280x130 (mm)
Weight	8,0 kg
Maximum load	130 kg
Charging time	3-4 h

Technical specifications battery

Battery	Lithium-ion
Capacity	6Ah (6000mah)
Voltage	36V
Charging temperature	0-35°C
Operating temperature	0-35°C

The battery range may differ due to the influence of various factors such as the speed, weight of the rider, surface, temperature and hill grade. This ensures that the battery range will vary each ride and will be different for each person. The battery range test has been performed in the default mode (top speed 25 km/h). Below you can find the influence on the battery range for each factor:

Speed -> Higher speed = more battery consumption

Weight rider -> More weight needs more power = more battery consumption

Surface -> Rougher surface has more friction = more battery consumption

Temperature -> How lower the temperature the more amps need to be pushed = more battery consumption

Hill grade -> Slopes / hills riding needs more power = more battery consumption.

7. Warranty

The warranty period is 2 years after purchase. Your invoice is the guarantee prove and the invoice date is the start date of the warranty. The warranty does not apply to parts that are subject to wear such as the deck, wheels and the battery.

You are not entitled to warranty when one of the following provisions is established:

- Damage caused by personal injury (for example: water damage, collision damage and damage after strikes).
- Damage caused by improper use of the product
- It has been attempted to open or repair the electric skateboard.
- Parts changed or added which were not delivered from delivery.
- Damage caused by insufficient maintenance.

In case of warranty please contact our customer service.

8. Repair

We have our own repair service and our technical engineers perform the repairs quickly and professionally. Contact us if you need repair.

9. Disclaimer

The use of an e-skateboard is at your own risk and carries responsibility. We are not liable for any direct or indirect damages of any kind resulting from or in any way related to the use of the e-skateboard. This is also included; injury damage, injuries to yourself and others.

7. EC Declaration of Conformity



Company name	Voltes
Street	Barnsteenstraat 1E
Postal code	1812 SE
City	Alkmaar
Country	The Netherlands
Company registration number	70065055
VAT-number	NL858125742B01
Product	Koowheel ESR 550 Street

The mentioned representative hereby declares that the above product is in accordance with the provisions of the following EC Directive(s) including all relevant changes:

Directives

Machinery Directive 2006/42/EC

Low Voltage Directive 2014/35/EU

Electromagnetic Compatibility Directive 2014/30/EU

RoHS 2011/65/EU

UN38.3

Standards

In accordance with article 7, salutation and under a, of the Low Voltage Directive.

EN 61558-1 :2005

EN 61558-1/A1 :2009

EN 61558-1/C1 :2008

EN 61558-2-16 :2009

EN 61558-2-16/A1 :2013

EN 62368-1 :2014

In accordance with article 4 of the Machinery Directive.

EN 60335-1 :2012

EN 60335-1/AC :2014

Other standards

EN 62133-2 :2017

EN 60335-1/A11 :2014

EN 60695-2-11 :2014

IEC 61558-1 :2017

ANSI/CAN/UL 2272 :2016

EN ISO 12100 :2010

8. Legal statement

This manual has been prepared by Voltes which reserves all its copyrights. Without prior written permission from Voltes, any production, modification, storage in a retrieval system or retransmission, linked sales with other products, how or in any way whatsoever, in respect of any part of the mentioned products, service, information and materials, in electronic, mechanical or other form, is illegal and strictly prohibited.

Any infringement of intellectual property will not be tolerated and Voltes may request an order, assistance and compensation under the trademark law, patent law, copyright and other relevant laws.

9. Contact

Contact us if you have problems regarding to driving, maintenance, safety and faults.

Voltes

Barnsteenstraat 1E

1812 SE Alkmaar

the Netherlands

Tel: +31 (0)850013151

E-mail: info@voltes.nl

Website: www.voltes.nl